

Bedienungsanleitung Operating Manual Návod k obsluze

H0-Modell:
Dampflokomotive Rh 555, CSD

H0-model:
Steamlocomotive class 555, CSD

Model H0:
Parní Lokomotiva 555, CSD

Inhaltsverzeichnis

Table of Contents

Obsah




	Inbetriebnahme.....	2
	Wartung und Pflege	15
	Starting locomotive operation.....	14
	Maintenance of the model	3
	Zprovoznění lokomotivy	4
	Údržba a péče o model	13

Fig. 1 – 4.....	8 + 9
Fig. 5 – 8.....	7 + 10
Fig. 9 – 11	6 + 11
Fig. 12 – 14.....	5 + 12

Bitte bewahren Sie die Verpackung des Modells sorgfältig auf. Beim Abstellen des Modells bietet sie den besten Schutz. Ein mit beigelegten Zurüstteilen aufgerüstetes Modell passt nur bedingt wieder in die Originalverpackung hinein, da diese aus Gründen der Transportsicherung sehr eng sein muss. Es empfiehlt sich, die Originalverpackung an gewissen Stellen mit einem scharfen Messer auszuschneiden. Kleinere Teile des Modells, wie z.B. Puffer, sind wegen Detailtreue als aufgerüstete Steckteile ausgeführt und sind daher mit dem Grundkörper nicht ganz fest verbunden. Beim selbstverschuldeten Verlust möchten Sie bitte ein solches Teil neu bestellen. (In diesem Fall können Sie diese Teile auf dem Ersatzteilweg nachbestellen, eine Reklamation kann nicht geltend gemacht werden.) • Don't throw your box in the dustbin. If your model is not in use this box will keep it safe. If kits are mounted on a wagon it will be slightly tight when placing it in the original box. This guarantees safe transport. It is therefore recommended to cut out certain parts of the original box. To keep the model like the original, smaller parts (e.g. buffers) had been manufactured separately from the body and are not tightly fixed on it. Therefore they probably can get lost. In this case you certainly may reorder them but a complaint would not be acceptable. • Veuillez conserver ce mode d'emploi ainsi que l'emballage en vue d'un futur emploi. L'emballage se prête particulièrement bien pour stocker et protéger votre modèle lorsqu'il n'est pas en service. • Un wagon entièrement équipé de ses pièces de finition ne rentre plus dans son emballage qu'après avoir dégaîné la place nécessaire à l'aide d'un couteau fin et bien guisé aux endroits où sont montés ces pièces. La stabilité et la sécurité de l'emballage lors du transport du modèle de l'usine à votre détaillant (ou même à vous) impose une réduction au strict minimum de toute place découpée et non utilisée, raison pour laquelle ces coupes ne peuvent malheureusement pas être aménagées déjà en usine. • Quelques petites pièces de finition (des tampons p. e.) ne sont pas moulées d'un seul bloc avec leurs bases, mais séparément rapportées en vue d'une réalisation plus détaillée. Cela implique le risque de perte de ces composants. Dans ce cas, vous pouvez commander ces pièces aux S.A.V. ROCCO; nous ne pouvons cependant pas donner suite à une réclamation éventuelle à cause de ces pièces perdues. • Heeft u uw model voorzien van alle insteekdeeltjes, dan past deze niet meer precies in de doos. Na voorzichtig passen snijdt u met een scherp mes eerst enige stukjes uit deze doos en u heeft de beste bescherming voor uw kostbare model bereikt.

Bitte diese Beschreibung zum späteren Gebrauch aufbewahren! • Please retain these instructions for further reference! • Pièce de bien vouloir con- server ce mode d'emploi en vue d'une future utilisation! • Conservate queste istruzioni per un futuro utilizzo! • Deze handleiding altijd bewaren.

Achtung! Bei unsachgemäßem Gebrauch besteht Verletzungs- gefahr durch funktionsbedingte scharfe Kanten und Spitzen • Attention! At an incorrect use there exists danger of hurting because of cutting edges and tips • Attention! Il y a danger de blessure à un emploi incorrect à cause des aiguilles et arêtes vives! • Voorzichtig! Bij ondoelmatig gebruik bestaat verwondingsgevaar door scherpe zijkan- ten en uitsteeksels! • Attenzione! Un inap-proprio uso comporta pericolo di ferimenti attraverso punte e spignoli taglienti! • Atención! Un empleo incorrecto puede causar heridas debido a las puntas y aristas agudas! • Atencao! Por utilizacao incorrecta existe o perigo de estragos, em virtude de cortes nas abas e nas pontas! • Bemaerk! Ved ukorrekt brug kan de funktionsbetingede skarpe kanter og spid- ser forvolde skade! • Προσοχη! Η ακαταλληλη χρηση εγκλειει κινδυνουζ μικροτ ραυματισμν, εξαιτιαζ κοπτερων ακμων και προεζοχωθν.

Änderungen von Konstruktion und Ausführung vorbehalten! • We reserve the right to change the construction and design! • Nous nous réservons le droit de modifier la construction et le dessin! • Ci riserviamo il diritto di variare la costruzione e il design! • Verandering van model en constructie voorbehouden.

CZ/SK - Návod na montáž stavebnice: Před stavbou pečlivě prostu- dujte příložený návod s vyobrazením. Jednotlivé díly oddělte od lících rámečku a začistěte modelářským nožem nebo pilníkem. Díly rozřídte dle vyobrazení a postupně slepujte podle pořadí jednotlivých staveb- nich kroku. K lepení použijte lepidla určená pro plastické stavebnice.




Modelleisenbahn GmbH
A-5101 Bergheim
Plainbachstraße 4
Email: roco@roco.cc
Tel.: 00800 5762 6000 
(kostenlos/ free of charge/ gratuit)

International: +43 820 200 668
(kostenpflichtig/ chargeable / avec des coûts)

(Zum Ortstarif aus dem Festnetz / local tariff for landline / prix d'une appel locale depuis du téléphone fixe - Mobilfunk / Mobile max. 0,42€/min. incl. VAT) 8070273-920 V/21



Inbetriebnahme Ihrer Lokomotive

Auspacken des Modells: Das Modell vorsichtig mit der Folie aus der Packung herausziehen (Fig. 1).

Wichtiger Hinweis!

Um einen optimalen Lauf der Lokomotive zu gewährleisten, bitten wir Sie, **vor erstmaliger Inbetriebnahme die Lager der Kuppelstangen zu ölen** (siehe Fig. 9).

Betriebsbedingungen: Es empfiehlt sich, das Modell 30 Minuten vorwärts und 30 Minuten rückwärts ohne Belastung **einlaufen zu lassen**, damit Ihr Modell einen **optimalen Rundlauf** und **beste Zugkraft** bekommt. Der kleinste befahrbare Radius für dieses Modell ist **R3** (419,6 mm) des ROCO-Gleissystems (Modell mit Kolbenschutzrohren). Radius **R2** (358 mm) ist nur bedingt und ohne Kolbenschutzrohre befahrbar (Fig. 2).

Der einwandfreie Lauf Ihrer Lokomotive ist nur auf sauberen Schienen gewährleistet. Hierzu empfehlen wir den **ROCO-Schienenreinigungswagen** Art.-Nr. **46400** und bei etwas stärkerer Verschmutzung den **ROCO-Schienenreinigungs-Gummi** Art.-Nr. **10002**.

Aufrüstung: Sie können für Ihren Fahrbetrieb unter verschiedenen Kupplungen wählen (Fig. 3). Wir empfehlen den Einsatz der ROCO-Kurzkupplung. Im beigelegten Zurüstbeutel finden Sie auch kleine vorbildgetreue Steckteile für eine erweiterte Aufrüstung Ihres Modells (Fig. 3), die Sie bitte **vorsichtig montieren. Achtung!** Kleben nur mit ausdrücklichem Hinweis.

Mehrzugbetrieb:

Zuerst das Tendergehäuse abnehmen (Fig. 7) Danach den Brückenstecker aus der Schnittstelle entfernen (diesen sorgsam aufbewahren). Zuletzt den Stecker des Steuerbausteins lagerichtig einsetzen (siehe Fig. 4).



Wartung und Pflege des Modells

Damit Ihnen Ihr Modell lange Freude bereitet, sind regelmäßig (ca. alle 30 Betriebsstunden) gewisse **Servicearbeiten** notwendig: Zuerst die Lokomotive vom Tender entkuppeln (Fig. 6).

1. Reinigung der Radstromkontakte: Radstromkontakte können auf unsauberen Schienen leicht verschmutzen. Entfernen Sie **vorsichtig** mit einem kleinen Pinsel **den Schmutz** an den in Fig. 11 gekennzeichneten Stellen.

2. Schmierung: Versehen Sie die im Schmierplan in Fig. 9 gekennzeichneten Stellen mit nur **kleinen Öltropfen**. Dazu zuerst das Lok- bzw Tendergehäuse abnehmen (Fig. 8, Fig. 7). Wir empfehlen den ROCO **Öler Art.-Nr. 10906**. Fürs Schmieren der Getriebeteile (Zahnräder, Schnecke) empfehlen wir das **ROCO-Spezialfett Art.-Nr. 10905**. Im Falle der Schmierung diese Teile **nicht ölen**.

3. Einbau eines Dampfentwicklers (Fig. 5): Zuerst den Rauchfang abnehmen und dann den Seuthe Dampfgenerator Nr. 10 (für konventionellen DC-Betrieb!) oder Nr. 11 (für digitalen AC- oder DC-Betrieb!) einbauen.

4. Haftreifenwechsel: Zuerst die Drehgestellende abnehmen. Danach den **Haftreifen** mit einer Nadel oder einem feinen Schraubendreher abziehen. Beim Aufziehen des neuen Haftreifens bitte darauf achten, dass dieser sich **nicht verdreht** (Fig. 13).

5. Kohlebürstenwechsel: Tendergehäuse abnehmen (Fig. 7). Danach wird der **Motor ausgebaut** und die **Kohlebürsten ausgewechselt** (Fig. 12).

Zusammenbau: Bitte achten Sie beim Zusammenbau auf die richtige Lage der Kontakte.



Starting locomotive operation

Unwrap model: Take the loco carefully out of the packing with the help of the foil (fig. 1).

Very important!

Before taking into service your model these bearings of the coupling rods must be oiled as otherwise there would be the risk of bad running qualities of damage on the locomotive (see fig. 9).

Operating instructions: Before use is advisable to let the loco go around about 30 minutes forwards and 30 minutes backwards without load, to obtain an optimal circuit and best tractive power. The smallest radius this model should run is **R3** (419,6 mm) or rather **R2** (358 mm) of the ROCO track system (model without tubes protection pistons would run only if driven very carefully on **R2**) (fig. 2).

Your locomotive will run smoothly on clean tracks only. For this purpose we recommend using item no. **46400, ROCO track cleaning van**, or item no. **10002, ROCO track cleaning rubber**, for removing heavy dirt.

Fittings: Operation is possible with different couplings (fig. 3). We recommend using the ROCO close coupling.

In the enclosed accessory bag you will find small kits to be fitted on your locomotive. Please **mount them cautiously. Attention!** Use glue only if indicated (fig. 3).

Running in digital mode:

First remove Tender body (fig. 7). Then remove the jumper from the interface. Finally put the plug of the chip into the interface as shown in fig. 4.



Maintenance of the model

To enjoy your model for a long time, it is necessary to **service** it regularly (i.e. after it has been in operation for approximately 30 hours). Uncouple locomotive and tender first (fig. 6).

1. Cleaning of wheel contacts: Wheel contacts easily get dirty on tracks which are not entirely clean. Use a small brush to **remove dirt** from spots marked in fig. 11.

2. Lubrication: Apply **tiny oil drops** to spots marked in fig. 9. Prior to lubrication dismantle the loco body or the tender body (fig. 8, fig. 7). We recommend using item no. **10906, Roco oiler**. For lubrication the gearparts (e.g. cogwheels, worm) we would recommend our Roco **special grease** (item no. **10905**).

Attention: Please do not oil these parts when using our grease.

3. Steam generator application (fig. 5): First remove the loco body (fig. 8) and then push in the Seuthe steam generator no. 10 (running in digital mode: use no.11).

4. Change of traction tyre: Remove bogie blind. Take out the **wheel set** and remove the **traction tyre** using a pin or a fine screwdriver (fig. 13). When pressing on the new traction tyre please **avoid twisting it**.

5. Carbon Brush Changing: First remove tender body (fig. 7), and then the motor (fig. 12).

Assembly: During assembly please take care of correct position of contacts.



Zprovoznění lokomotivy

Vybalení modelu: Lokomotivu pomocí fólie opatrně vyjměte z obalu (obr. 1).

Důležitý pokyn!

Před prvním uvedením modelu do provozu je třeba naolejovat spojovací ložisko, abyste předešli špatným provozním vlastnostem nebo poškozením (viz vyobrazení 9).

Provozní podmínky: ADoporučujeme krátkou dobu záběhu. Během prvních pěti minut je třeba, aby lokomotiva jezdila střední rychlostí. Nejmenší sjízdny poloměr pro tento model je **R3** (419,6 mm) kolejového systému ROCO (model s ochrannou trubičkou pístu). Poloměr **R2** (358 mm) je sjízdny pouze za určitých podmínek a bez ochranné trubičky pístu (vyobrazení 2)

Bezchybný běh lokomotivy bude zaručen jen na čistých kolejnicích. K tomu doporučujeme čisticí vůz pro čištění kolejnic **ROCO číslo výrobku 46400** a v případě poněkud silnějšího znečištění čisticí gumu na kolejnice **ROCO číslo výrobku 10002**.

Vybavení: Pro provoz můžete zvolit mezi různými spřáhly (vyobrazení 3). Doporučujeme použití krátkého spřáhla ROCO.

V přiloženém sáčku s dalším vybavením naleznete také malé zasunovací díly v provedení věrném originálu pro rozšířené vybavení vaší lokomotivy (vyobrazení 3) které, prosím, montujte opatrně.

Pozor! Lepte pouze na výslovný pokyn.

Provoz s více trakcemi: Viz vyobrazení 4.



Údržba a péče o model

Chcete-li, aby vám vaše lokomotiva přinášela dlouho radost, je třeba pravidelně (zhruba po každých 30 hodinách provozu) provádět určité přiměřené servisní práce: Lokomotivu nejprve odvěste z tendru (vyobrazení 6).

1. Čištění kontaktů na kolech: Kontakty na kolech se mohou lehce znečistit i na čistých kolejnicích. Odstraňte, prosím, opatrně špínu prostřednictvím malého štětce na místech označených na vyobrazení 11.

2. Mazání: Místa označená na mazacím plánu na vyobrazení 9 naolejujte malými kapkami oleje. Ještě předtím odstraňte kryty lokomotivy, případně tendru (vyobrazení 8, 7). Doporučujeme mazničku **ROCO** číslo výrobku **10906**. Pro mazání dílů hnacího ústrojí (ozubená kola, šneky) doporučujeme speciální mazací tuk **ROCO 10905**. V případě mazání tyto díly, prosím, neolejujte.

3. Montáž parního generátoru (vyobrazení 5): Nejprve sejměte komín a poté namontujte parní generátor Seuthe číslo 10 (pro konvenční provoz!) nebo číslo 11 (pro digitální provoz!).

4. Výměna protismykové pneumatiky: Nejprve odstraňte ochranné lišty podvozku. Poté stáhněte prostřednictvím jehly nebo malého šroubováčku protismykové pneumatiky. Při nasazování nové protismykové pneumatiky dbejte, prosím, na to, aby se nepřekroutila (vyobrazení 13).

5. Výměna uhlíkového kartáčku: Odstraňte kryt tendru (vyobrazení 7). Poté se vymontuje motor (vyobrazení 12) a vymění se uhlíkové kartáčky.

Smontování: Při sestavování dbejte, prosím, aby byly kontakty ve správné poloze.

Fig. 12

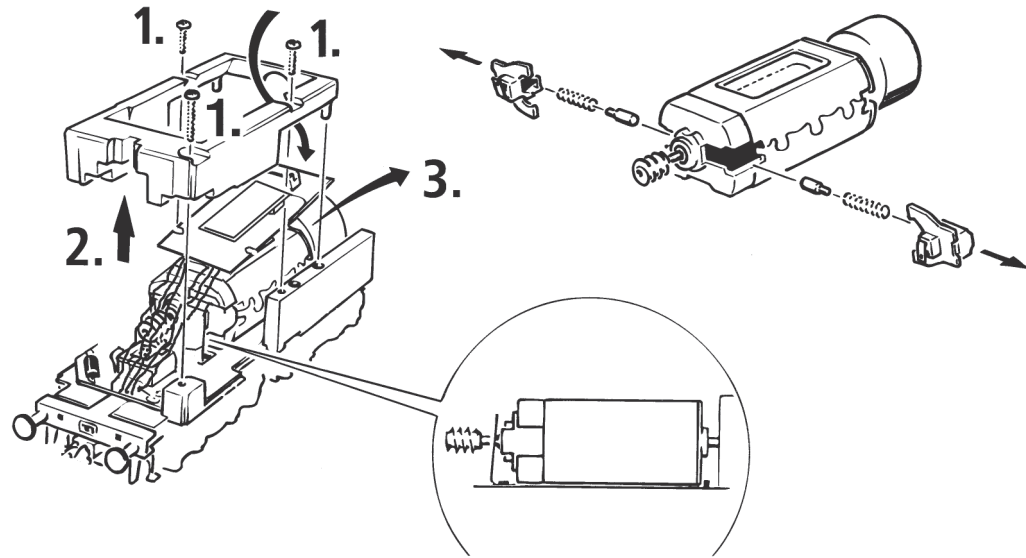


Fig. 13

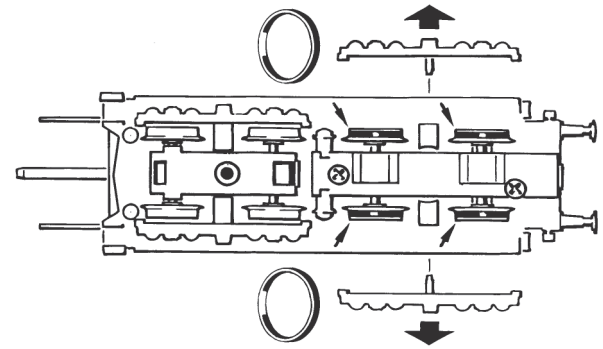


Fig. 14

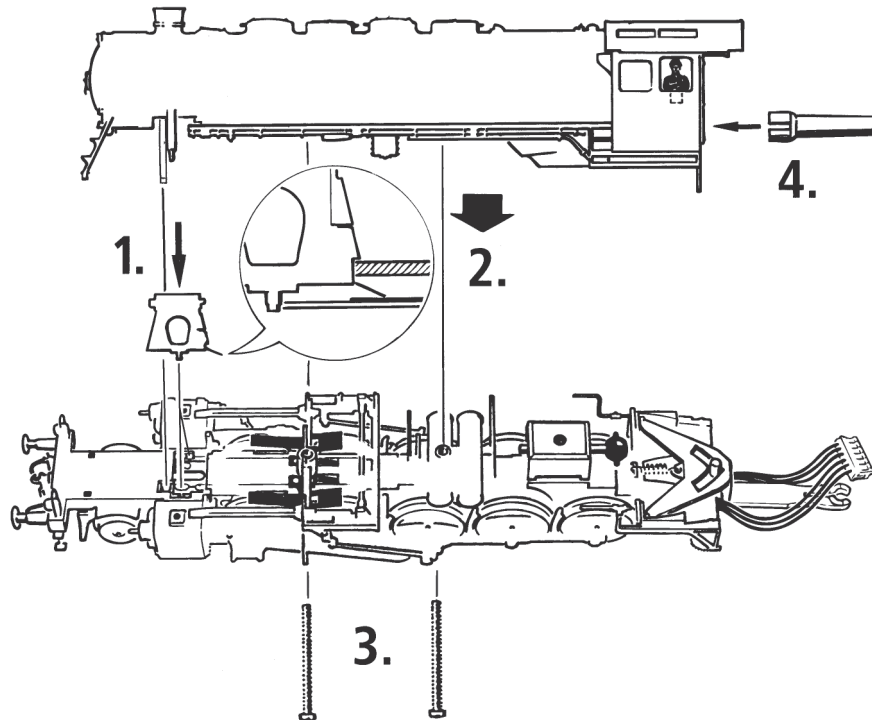


Fig. 9

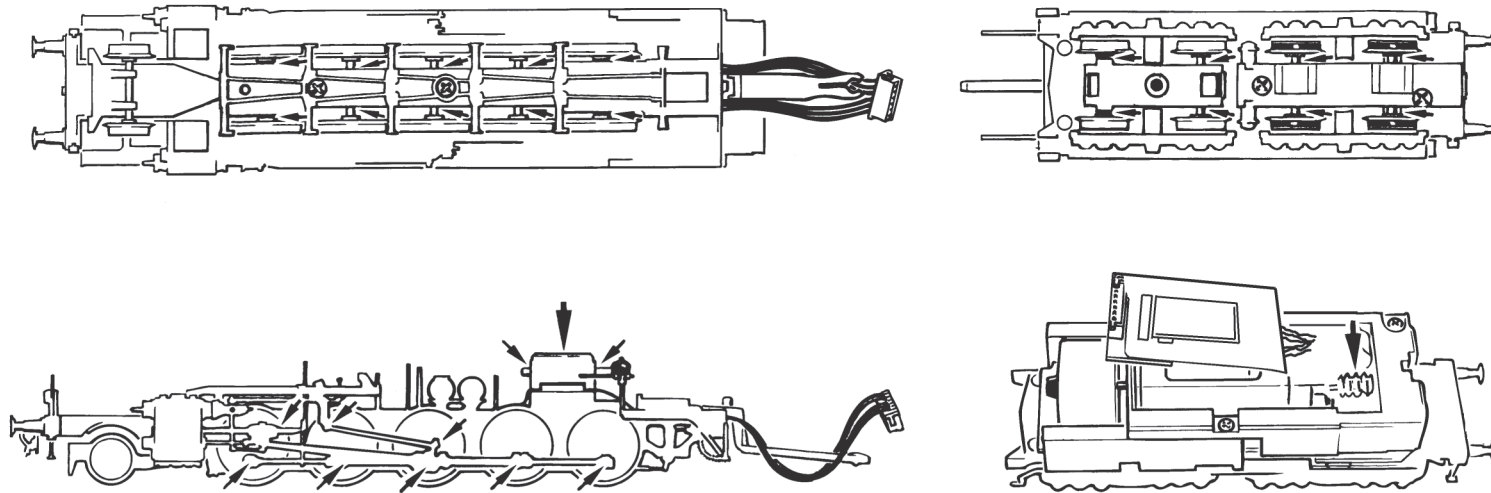


Fig. 9

Fig. 10

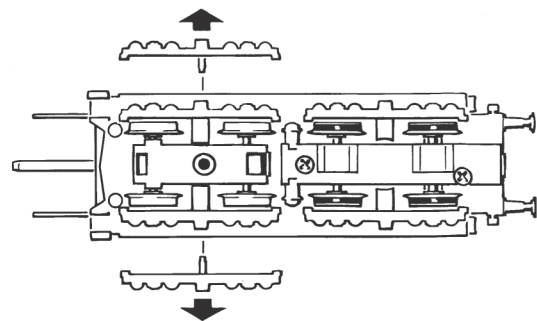


Fig. 11

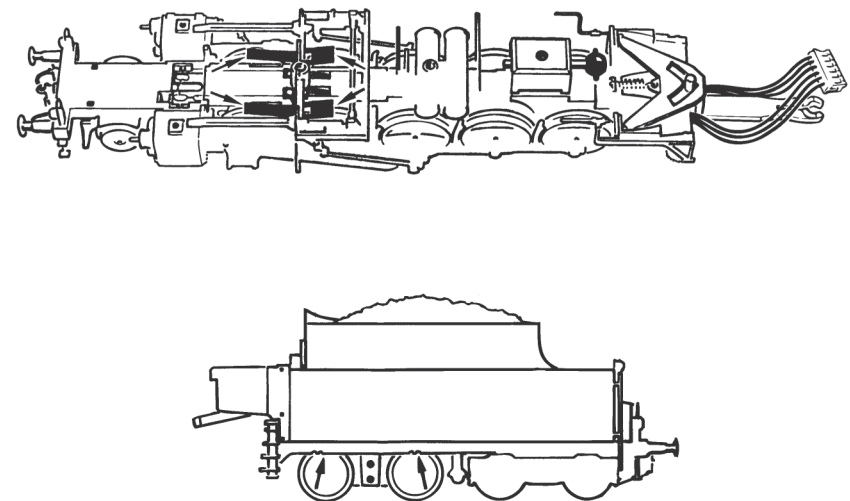
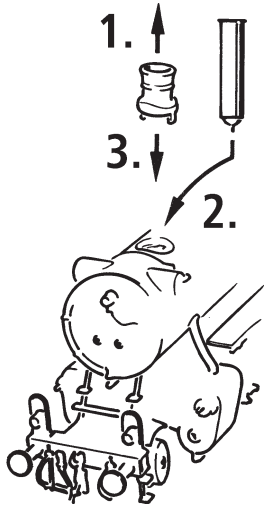


Fig. 5



<p>Dampfentwickler-Funktion Steam Generator Function</p>
<p>Ausführung Analogmodell Immer aktiv bei eingebautem Seuthe Nr 10 und Brückenstecker.</p> <p>Version analogue model Always activ - requieres Seuthe Nr. 10 and bridge-connector.</p>

<p>Dampfentwickler-Funktion (EIN / AUS) Nur gültig bei eingebautem Dampfentwickler (optional) im Digitalbetrieb!</p> <p>Ausführung Gleichstrommodell Ein/Aus mit <i>Taste F1</i> bei eingebautem Sound-Decoder 10893 oder nachträglich eingebauten Lok-Decoder 10895.</p> <p>Version DC model On/Off with <i>F1 key</i> with sound decoder 10893 or with subsequently installed locomotive decoder 10895.</p>
--

<p>Steam Generator Function (On / Off) Applicable only with installed steam generator (optional) during digital operation!</p>

Fig. 5

Fig. 6

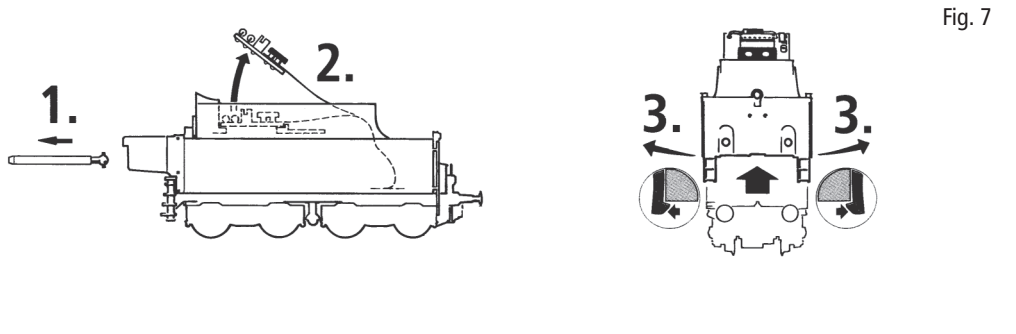
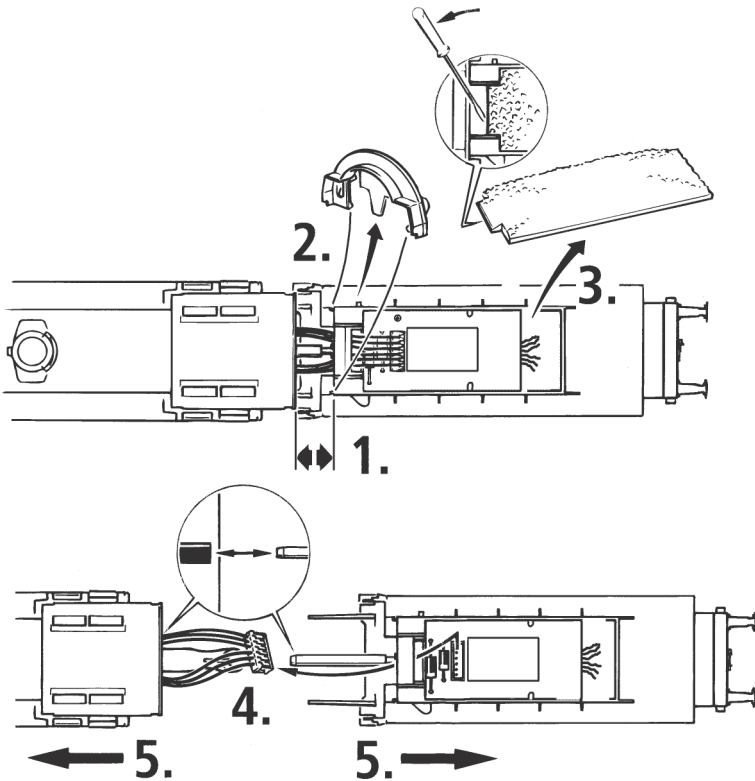


Fig. 7

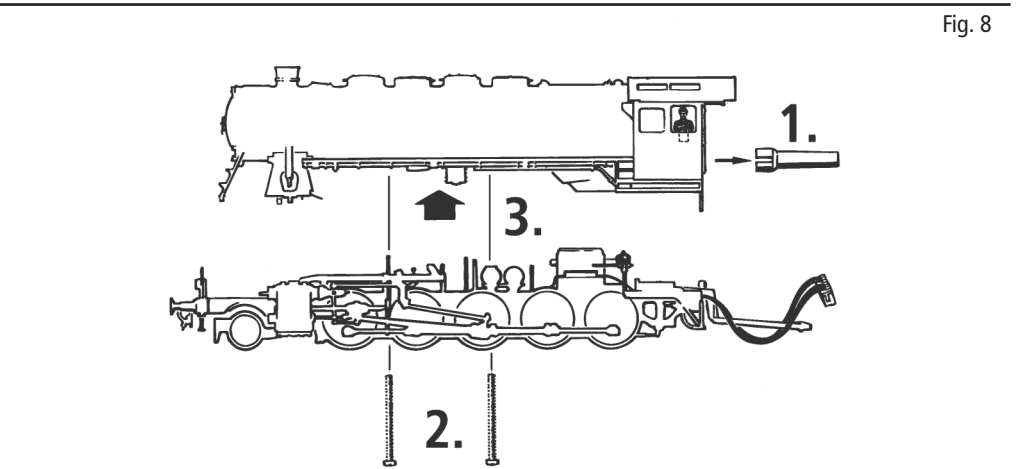


Fig. 8

Fig. 1

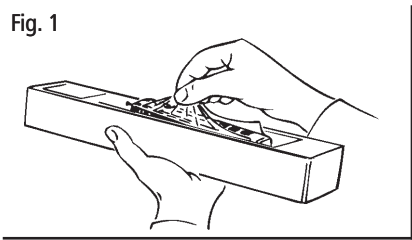


Fig. 2

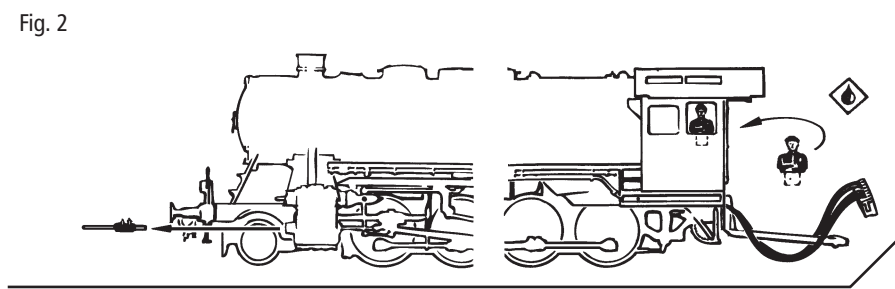


Fig. 3

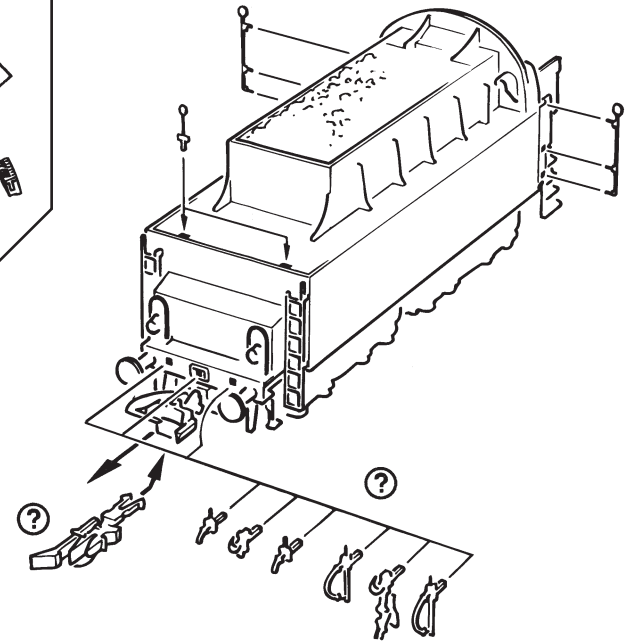


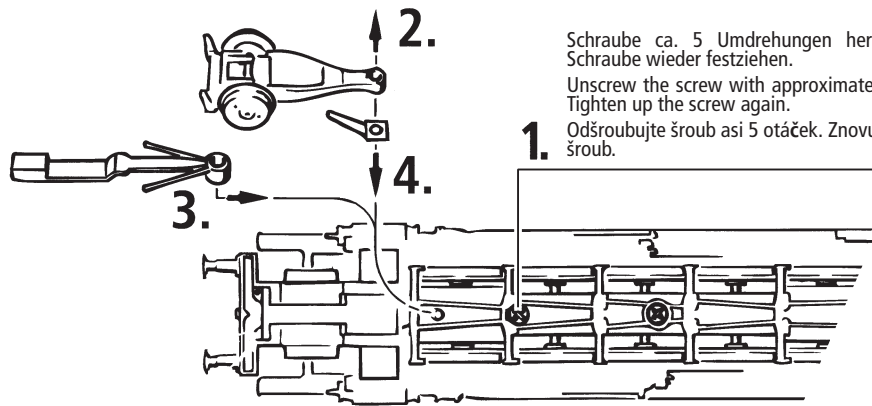
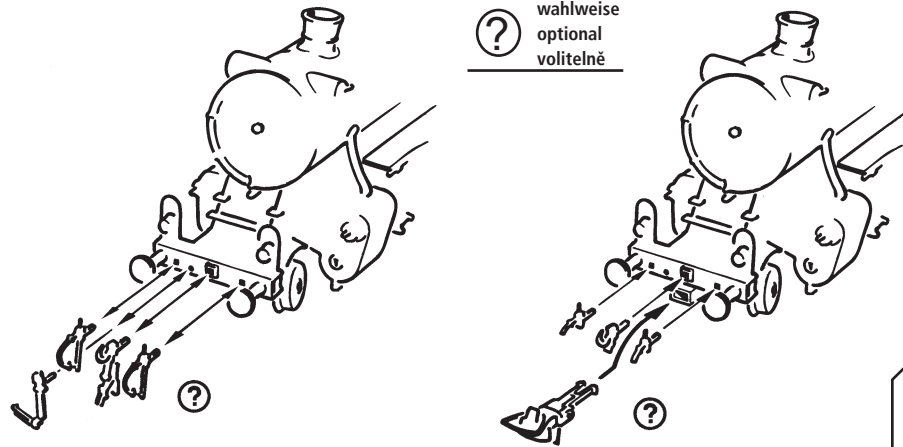


Fig. 3

-  kleben
cement
přilepit
-  wahlweise
optional
volitelně



1. Schraube ca. 5 Umdrehungen herausdrehen
Schraube wieder festziehen.
Unscrew the screw with approximately 5 turns.
Tighten up the screw again.
2. Odšroubujte šroub asi 5 otáček. Znovu utáhněte
šroub.

Fig. 4

Decoder 16-pin

